

Dimensions : $\varnothing 80 \times 7.7\text{mm}$

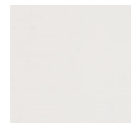
Matériau : Polycarbonate

Poids : 13 gr

1- FINITIONS



352
Noir



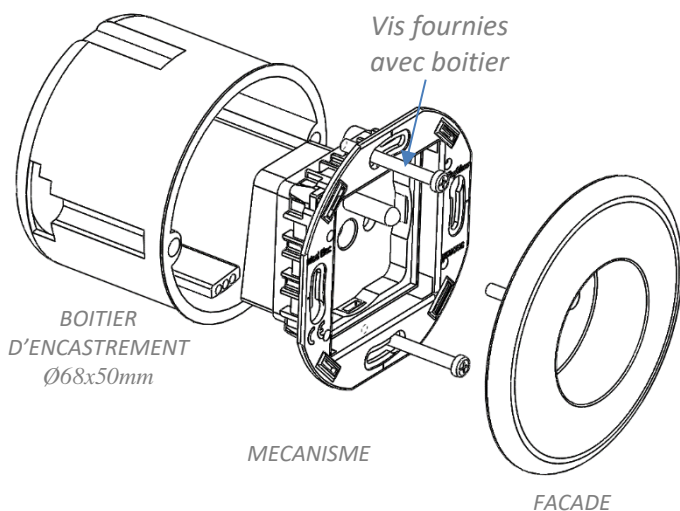
351
Blanc

2- FONCTIONS PAR POSTE

Pour l'ensemble des fonctions disponibles et le choix des références, se reporter à notre catalogue, rubrique *Collection Iris*.

3- MONTAGE exemple

Avant toute intervention il est impératif de couper le courant



ETAPES DE MONTAGE

1. Réaliser le câblage du mécanisme selon le schéma correspondant.
2. Plaquer le mécanisme dans le boitier d'encastrement standard et le visser. Veillez à un positionnement horizontal correct.
3. Enclencher simplement la façade sur le mécanisme en enfonçant les clips à leur maximum de profondeur.