

Dimensions : 80x80x8mm

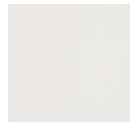
Matériau : Polycarbonate

Poids : 30 gr

1- FINITIONS



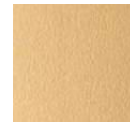
208
Noir Soft



210
Blanc Soft



212
Acier Satin



214
Doré Satin

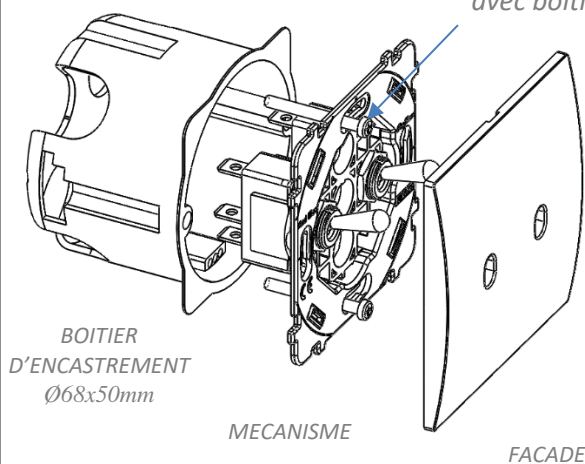
2- FONCTIONS PAR POSTE

Pour l'ensemble des fonctions disponibles et le choix des références, se reporter à notre catalogue, rubrique *Collection KARO*.

3- MONTAGE *exemple*

Avant toute intervention il est impératif de couper le courant

Vis fournies
avec boîtier



ETAPES DE MONTAGE

1. Réaliser le câblage du mécanisme selon le schéma correspondant.
2. Plaquer le mécanisme dans le boîtier d'encastrement standard et le visser. Veillez à un positionnement horizontal correct.
3. Enclencher simplement la façade sur le mécanisme en enfonçant les clips à leur maximum de profondeur.