

# INFORMATIONS TECHNIQUES

## BOÎTIERS D'ENCASTREMENT

### Façades simple poste, double poste, triple poste :

Collections Confidence, Confidence à vis, Hikari, Désir Satin, Désir Bois, Karo



Nos mécanismes et façades se montent dans des boîtiers standards Ø67-68 mm de profondeur 50 mm.

Exemple de références compatibles :



- LEG 080031  
- IMT35032



- LEG 080032

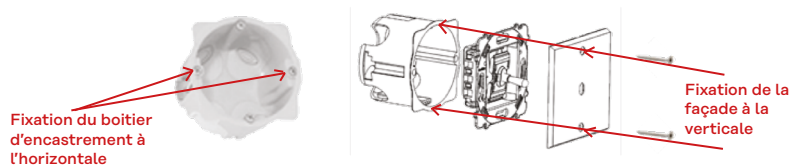


- LEG 080033

### IMPORTANT

#### Collection Confidence à Vis,

Pour les boîtiers d'encastrement simples, veuillez positionner les griffes de fixation à l'horizontale, et les fûts de réception des vis de fixation de la façade à la verticale.



Boîtes double, triple et quadruple : entraxe 71mm entre chaque mécanisme.

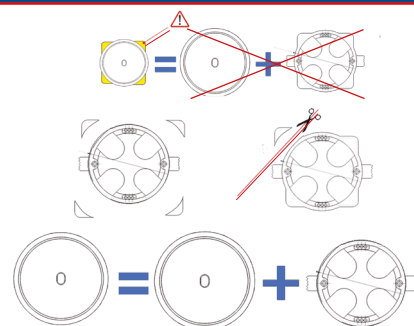
### Collection Iris

Boîtier simple standard

### IMPORTANT:

#### Collection Iris,

Couper les oreilles du boîtier d'encastrement



### Façades étroites et façades étroites longues :

Collections Confidence, Confidence à vis, Désir bois, Karo



Nos mécanismes et façades se montent dans des boîtiers standards Ø32 mm de profondeur 40 ou 50 mm. Exemple ci-dessous :



080040  
(profondeur 40mm)



432002  
(profondeur 50mm)

