

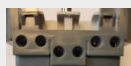
## 1 INSTRUCTIONS ET RECOMMANDATIONS



Avant toute intervention, couper le courant



Dénuder les fils sur 12mm environ



Mécanismes équipés de bornes à connexions automatiques



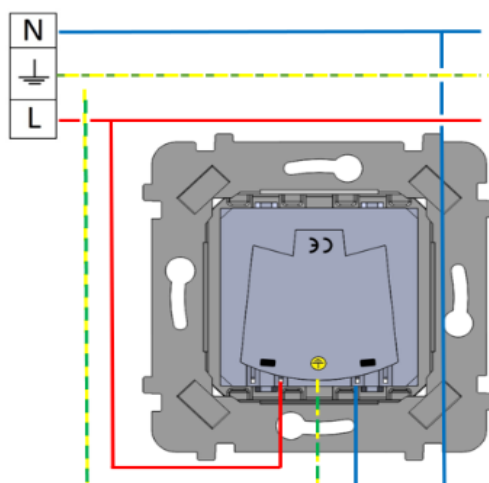
Utiliser des boîtiers de profondeur 50mm  
Diamètre 67 ou 68mm pour poste simple

## 2 CÂBLAGE

 **N** neutre – câble bleu

 **L** phase – câble rouge

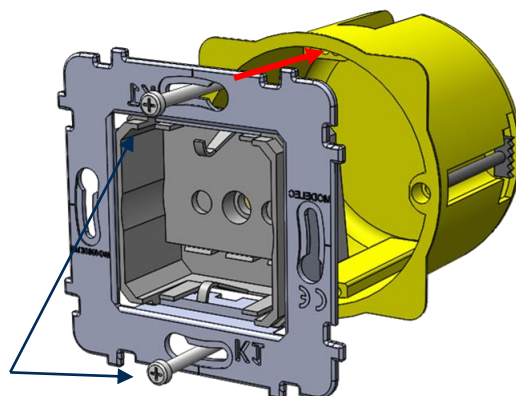
  terre – câble vert/jaune



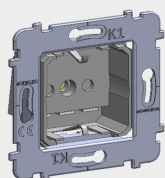
## 3 MONTAGE

Après avoir réalisé le câblage selon les instructions, placer le mécanisme dans la boîte d'encastrement et visser la platine selon le schéma ci-contre.

Vis fournies avec la boîte d'encastrement.



## 4 TABLE DES RÉFÉRENCES CONCERNÉES

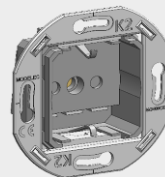


### Référence et libellé:

087620G S PRISE SCHUKO



087-620B S PRISE SCHUKO



087-620W S PRISE SCHUKO

### Compatible avec:

Collection Confidence

Collection Hitera, Karo et Désir

Collection Iris

## 5 HOMOLOGATIONS

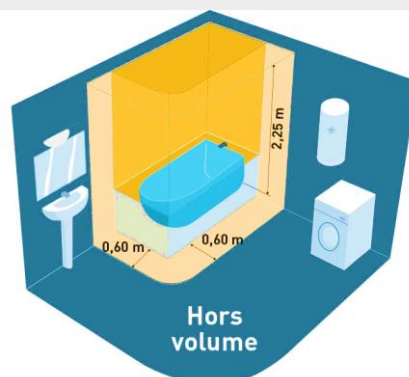
Le produit est conforme à la norme NF C 61-314 :2003

**Recommandations de placement pour être conforme à la norme NF C 15-100 ou CENELEC :**

**Prise 2P+T MODUL 16A**

INDICE IP : IP21

A placer dans la Zone « Hors volume » uniquement



Volume 0

Volume 1

Volume 2

