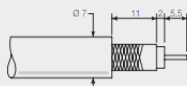


1 INSTRUCTIONS ET RECOMMANDATIONS



Avant toute intervention, couper le courant



Dénuder vos fils sur une longueur de 19mm environ



Utiliser des boîtiers de profondeur 50mm
Diamètre 67 ou 68mm pour poste simple

2 CÂBLAGE ET CARACTERISTIQUES

	dB	mA	Back voice	Band 1	FM Band	VHF	UHF	SAT
			4-30	47-68	87,5-108	120-470	470-862	950-2400
			MHz	MHz	MHz	MHz	MHz	MHz
Prise 1 entrée		500mA	TV		FM	TV		SAT
Prise 2 entrées			TV		FM	TV		SAT

Caractéristiques techniques

Impédance: 75 Ohms

Raccordement:

TV: mâle

FM: femelle

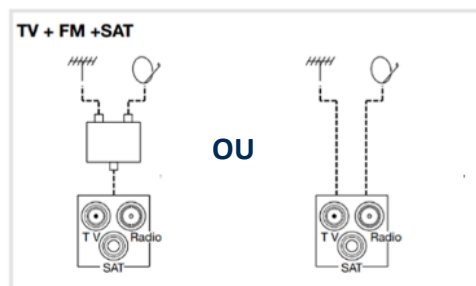
SAT: type « F »

Normes:

NF EN 50083

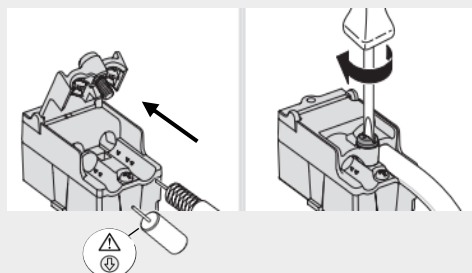
UTE 90123

UTE 90125



Simple entrée

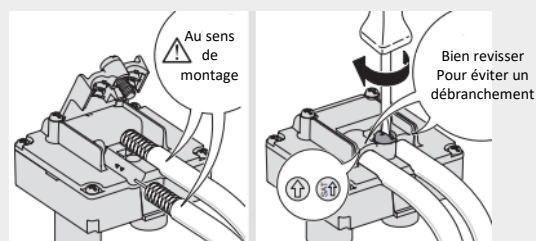
TV + FM + SAT pour logement/bâtiment Collectif



- Dévisser et ouvrir le compartiment arrière
- Insérer le câble dénudé et le plomb
- Revisser le compartiment

Double entrée

TV + FM + SAT pour logement/bâtiment Individuelle

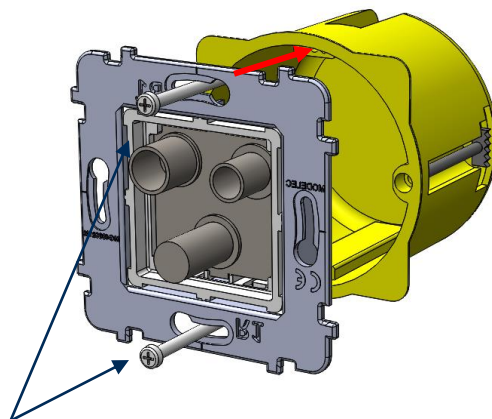


- Dévisser et ouvrir le compartiment arrière
- Insérer les câbles dénudés
- A gauche TV+FM
- A droite SAT
- Revisser le compartiment

3 MONTAGE

Après avoir réalisé le câblage selon les instructions, placer le mécanisme dans la boîte d'encastrement et visser la platine selon le schéma ci-contre.

Vis fournies avec la boîte d'encastrement.



4 TABLE DES RÉFÉRENCES CONCERNÉES

Référence et libellé:

Compatible avec:



087-370**G** S PRISE TV FM SAT SIMPLE ENTREE
087-380**G** S PRISE TV FM SAT DOUBLE ENTREE

Collection Confidence



087-370**B** S PRISE TV FM SAT SIMPLE ENTREE
087-380**B** S PRISE TV FM SAT DOUBLE ENTREE

Collection Hitera et Désir

5 HOMOLOGATIONS

Le produit est conforme à la norme NF EN 50083 - UTE 90123 - UTE 90125