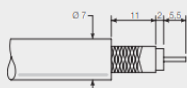


1 INSTRUCTIONS ET RECOMMANDATIONS



Avant toute intervention, couper le courant

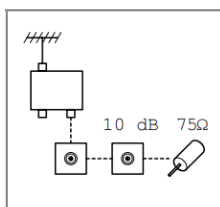


Dénuder vos fils sur une longueur de 19mm environ



Utiliser des boîtiers de profondeur 50mm
Diamètre 67 ou 68mm pour poste simple

2 CÂBLAGE ET CARACTERISTIQUES

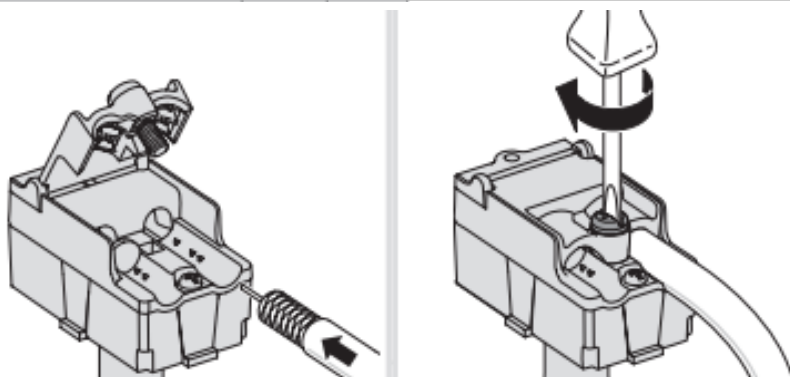


	dB	mA	DC	Back voice	Band 1	VHF	UHF
				4-30	47-68	120-470	470-862
			MHz	MHz	MHz	MHz	MHz
Prise TV Traversante	< 1 dB	500mA	TV				

Caractéristiques techniques

Impédance: 75 Ohms
Raccordement: TV: mâle
Normes:

NF EN 50083
UTE 90123
UTE 90125

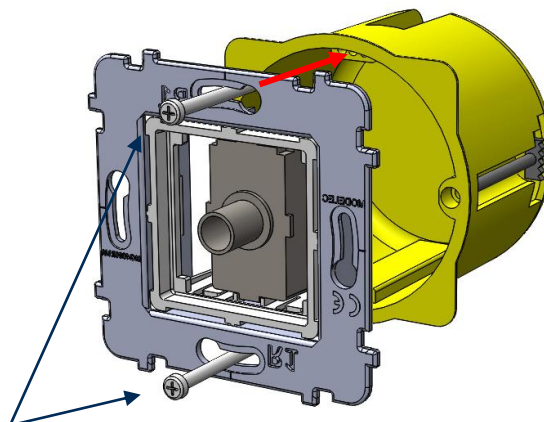


- Dévisser et ouvrir le compartiment arrière
- Insérer le câble dénudé et le plomb
- Revisser le compartiment

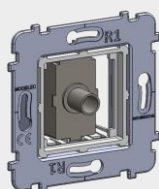
3 MONTAGE

Après avoir réalisé le câblage selon les instructions, placer le mécanisme dans la boîte d'encastrement et visser la platine selon le schéma ci-contre.

Vis fournies avec la boîte d'encastrement.

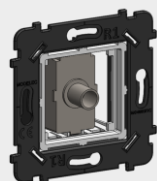


4 TABLE DES RÉFÉRENCES CONCERNÉES

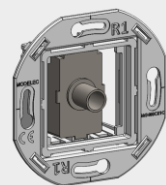


Référence et libellé:

087-360G S PRISE TV



087-360B S PRISE TV



087-360W S PRISE TV

Compatible avec:

Collection Confiance

Collection Hitera, Désir, Karo

Collection Iris

5 HOMOLOGATIONS

Le produit est conforme à la norme NF EN 50083 - UTE 90123 - UTE 90125