



Ouverture standard à fente



Ouverture sécurisée Allen

1 INFORMATIONS GÉNÉRALES

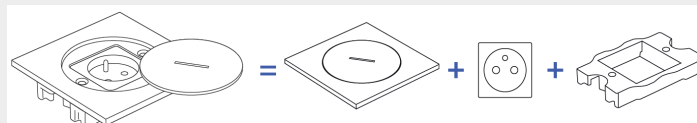
- **Matériau:** Inox 316L brut brossé,
Laiton brut brossé
Couvercle 6mm d'épaisseur
- **Poids:**
Couvercle : 350g
Mécanisme : 68g
Boîtier d'encastrement : 112g

- **Montage intuitif**

- **Boîtes d'encastrement compatibles:** BFC160

Le boîtier d'encastrement est vendu avec tous les accessoires de pose. Les prises de sol BUBOX sont à installer obligatoirement avec le boîtier d'encastrement BUBOX pour garantir l'étanchéité de l'ensemble.

Mécanisme + son support + couvercle avec son bouchon



Prise fermée

IP67

Prise ouverte

IP20

IK10

↓
2000
kg

+60°C
-30°C

CE

2 FINITIONS



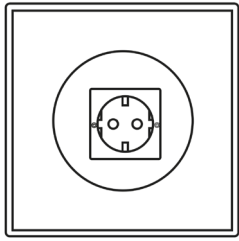
/1
LAITON BRUT BROSSÉ



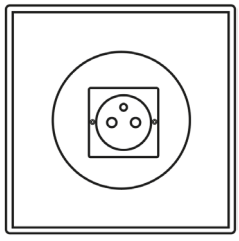
/2
INOX 316L BRUT BROSSÉ

3 CONFIGURATIONS

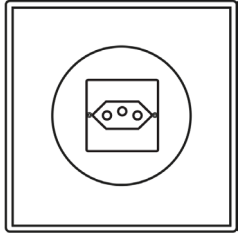
Configurations et finitions



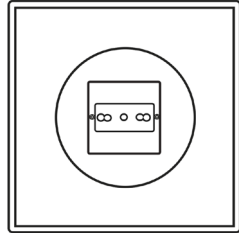
**PRISE
FRANCO-
BELGE NOIR**



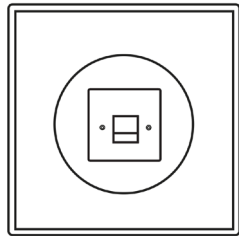
**PRISE
SCHUKO
NOIR**



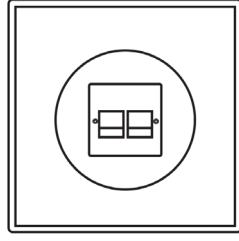
**PRISE
SUISSE
NOIR**



**PRISE BIPASSO
ITALIENNE
NOIR**



**PRISE RJ45
BLINDÉ
NOIR**



**PRISE DOUBLE
RJ45 BLINDÉ
NOIR**

Références

BFC101/x – ouverture standard à fente
BFC111/x – ouverture sécurisée Allen

BFC102/x – ouverture standard à fente
BFC112/x – ouverture sécurisée Allen

BFC106/x – ouverture standard à fente
BFC116/x – ouverture sécurisée Allen

BFC107/x – ouverture standard à fente
BFC117/x – ouverture sécurisée Allen

BFC10411/x – ouverture standard à fente
BFC11411 /x – ouverture sécurisée Allen

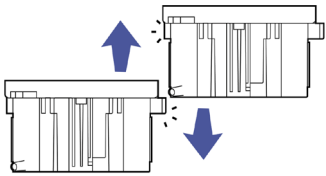
BFC10421/x – ouverture standard à fente
BFC11421 /x – ouverture sécurisée Allen



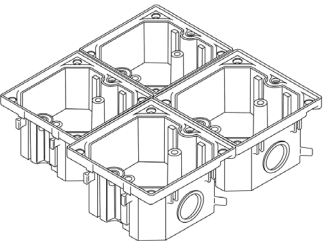
FICHE TECHNIQUE : BUBOX CLASSIC

Note : Les prises de sol sont réglables en hauteur (de 59 à 99 mm). Les boîtiers peuvent être assemblés, sans accessoires, par un système de tenons et mortaises incorporés, pour former des ensembles de multiples connexions.

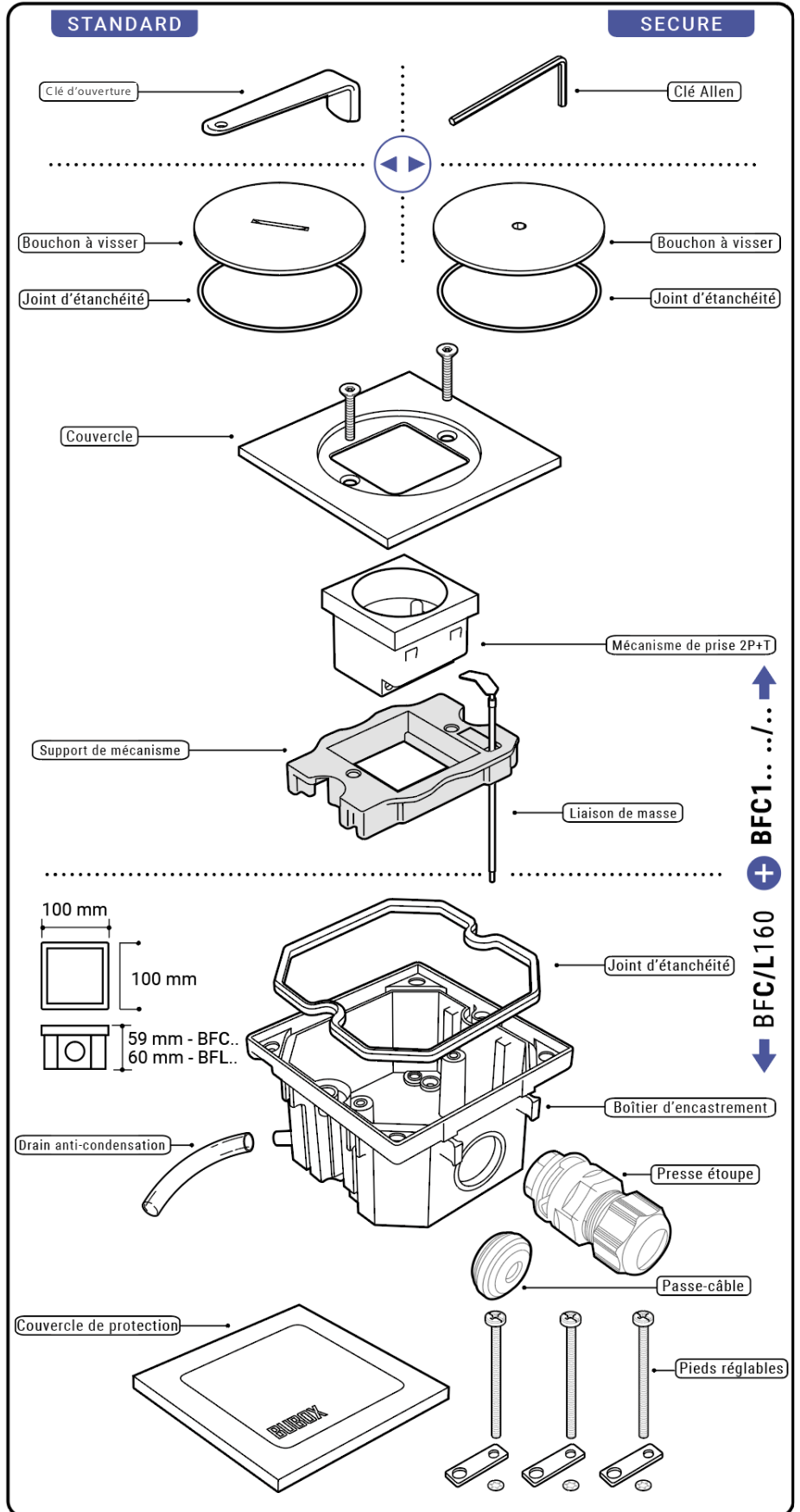
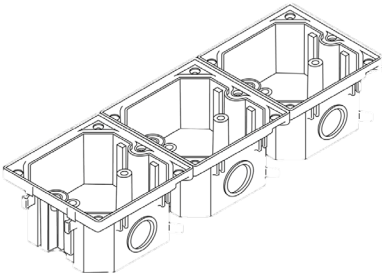
Le boîtier d'encastrement est livré avec tous les accessoires de poses.



Dimensions d'un bloc de 4 boîtiers : 200 x 200 mm



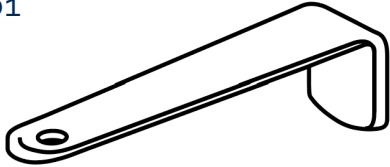
Dimensions d'un bloc de 3 boîtiers : 100 x 300 mm



4 KIT ET ACCESSOIRES

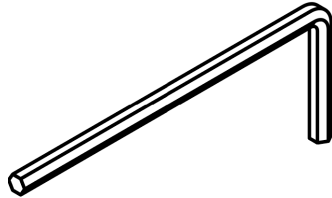
CLÉ D'OUVERTURE PLATE

Pour prises de sol à ouverture standard
à fente
BFP001



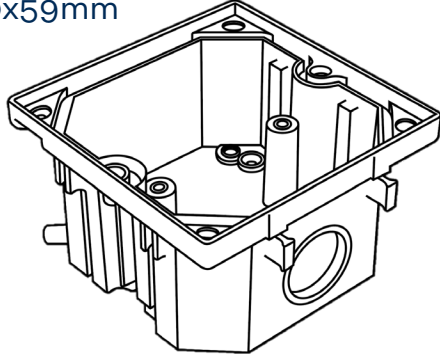
CLÉ D'OUVERTURE ALLEN

Pour prises de sol à ouverture sécurisée Allen
BFP002



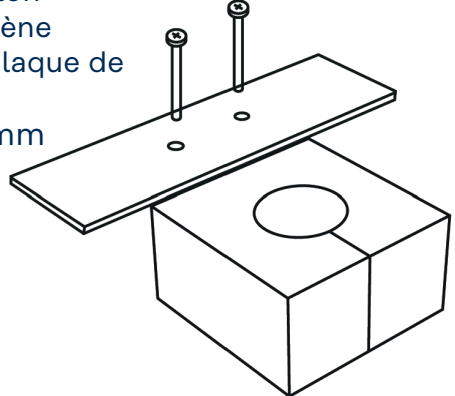
BOITIER D'ENCASTREMENT

BFC160
100x100x59mm



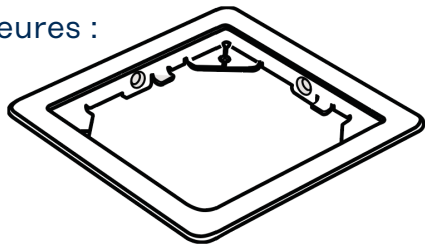
KIT BETON ET PLAQUE DE NIVELLEMENT

BFK119 - plaque de nivellement
BFK120 - kit béton
Bloc de polystyrène
(réservation) + plaque de
nivellement :
180x180x100mm



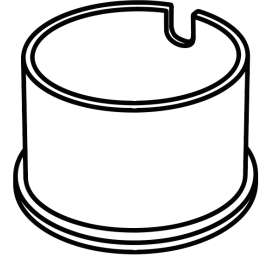
KIT TERRASSE

BFC108/x
Dimensions extérieures :
125x125mm
Dimensions de
coupe :
108x108mm



AQUASTOP

BFK107/x – Protège fiche connectée
Ø84,5x63 mm



5 HOMOLOGATIONS

Conforme aux normes EN 60670-1, règles générales pour boîtes et enveloppes pour appareillage électrique et IEC 60670-23 régissant les règles particulières. Produit marqué CE.



Prise fermée



Prise ouverte

