

Ouverture standard à fente uniquement

1 INFORMATIONS GÉNÉRALES

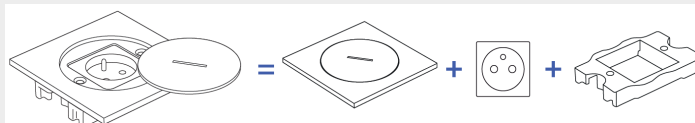
- **Matériau:** Inox 316L brut brossé,
Laiton brut brossé
Couvercle 6mm d'épaisseur
- **Poids:**
Couvercle : 428g
Mécanisme : 68g
Boîtier d'encastrement : 112g
Bords recouvrant le boîtier d'encastrement

- **Montage intuitif**

- **Boîtes d'encastrement compatibles:** BFL160

Le boîtier d'encastrement est vendu avec tous les accessoires de pose. Les prises de sol BUBOX sont à installer obligatoirement avec le boîtier d'encastrement BUBOX pour garantir l'étanchéité de l'ensemble.

Mécanisme + son support + couvercle avec son bouchon



Prise fermée

Prise ouverte

IP67

IP20

IK10

↓
2000
kg

+60°C
-30°C

CE

2 FINITIONS



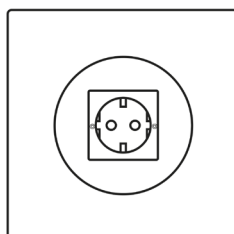
/1
LAITON BRUT BROSSÉ



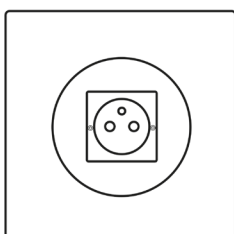
/2
INOX 316L BRUT BROSSÉ

3 CONFIGURATIONS

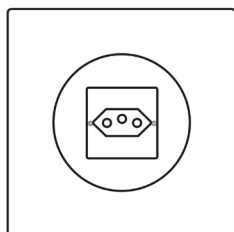
Configurations et finitions



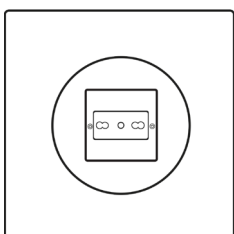
**PRISE
FRANCO-
BELGE NOIR**



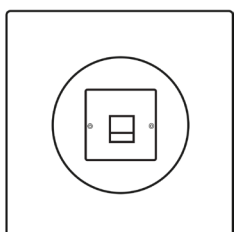
**PRISE
SCHUKO
NOIR**



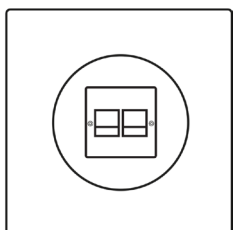
**PRISE
SUISSE
NOIR**



**PRISE BIPASSO
ITALIENNE
NOIR**



**PRISE RJ45
BLINDÉ
NOIR**



**PRISE DOUBLE
RJ45 BLINDÉ
NOIR**

Références

BFL101/x – ouverture standard à fente

BFL102/x – ouverture standard à fente

BFL106/x – ouverture standard à fente

BFL107/x – ouverture standard à fente

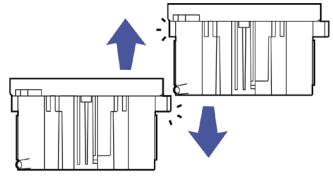
BFL10411/x – ouverture standard à fente

BFL10421/x – ouverture standard à fente

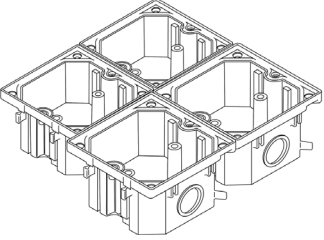


Note : Les prises de sol sont réglables en hauteur (de 60 à 100 mm). Les boîtiers peuvent être assemblés, sans accessoires, par un système de tenons et mortaises incorporés, pour former des ensembles de multiples connexions.

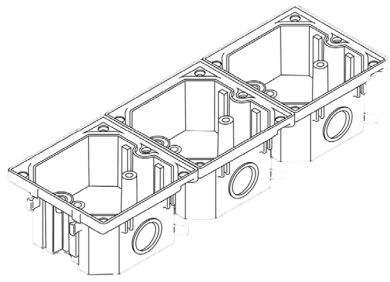
Le boîtier d'encastrement est livré avec tous les accessoires de poses.



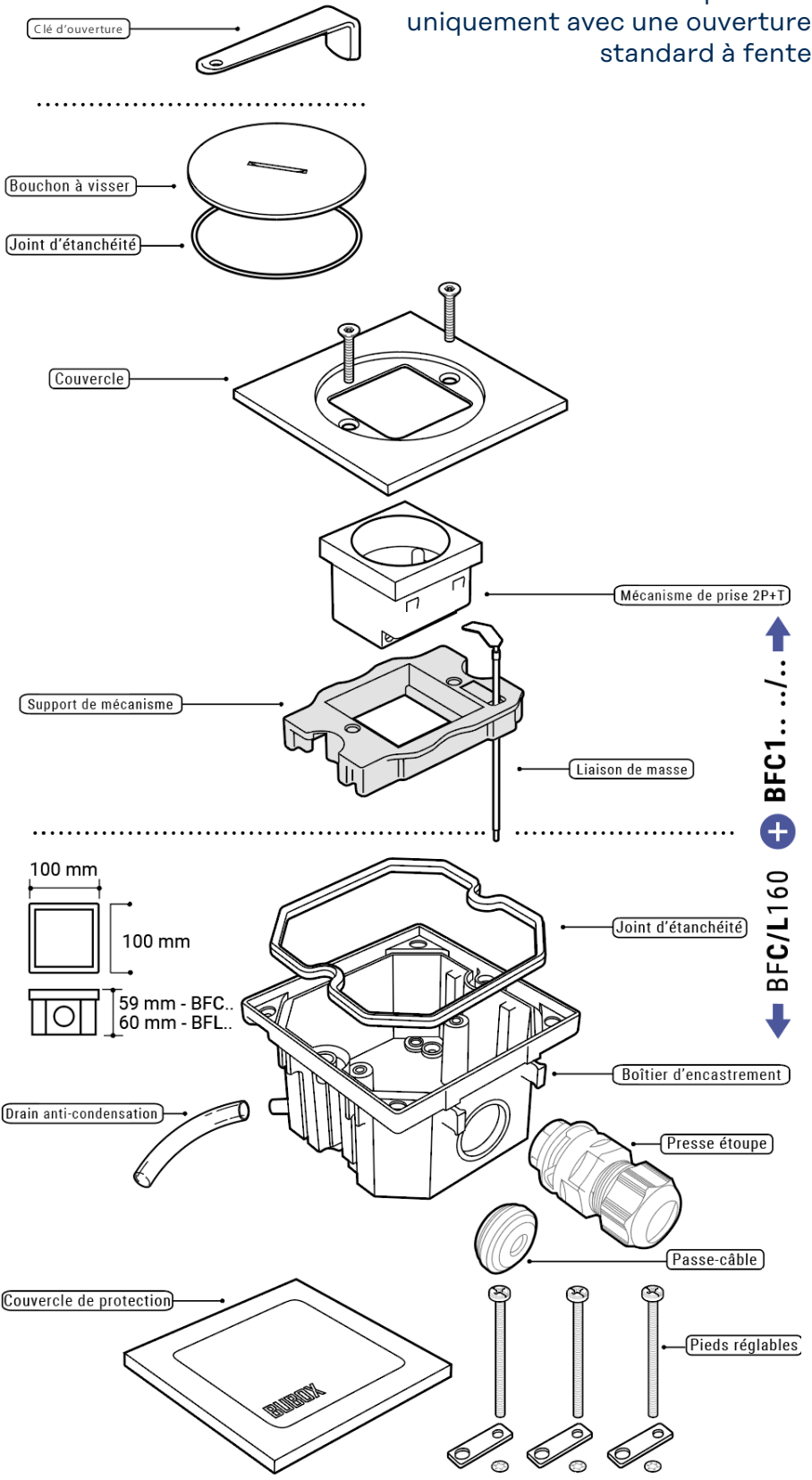
Dimensions d'un bloc de 4 boîtiers : 200 x 200 mm



Dimensions d'un bloc de 3 boîtiers : 100 x 300 mm



STANDARD

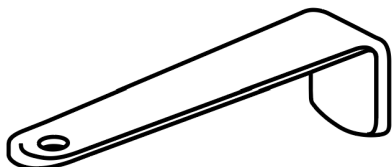


Les prises de sol étanches BUBOX LINE sont disponibles uniquement avec une ouverture standard à fente

4 KIT ET ACCESSOIRES

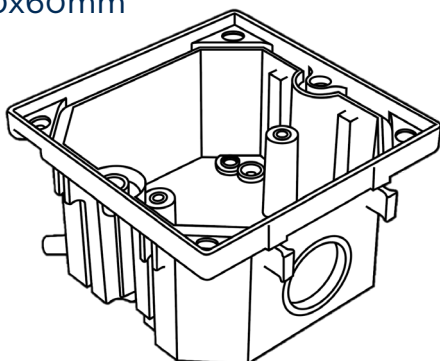
CLÉ D'OUVERTURE PLATE

Pour prises de sol à ouverture standard à fente
BFP001



BOITIER D'ENCASTREMENT

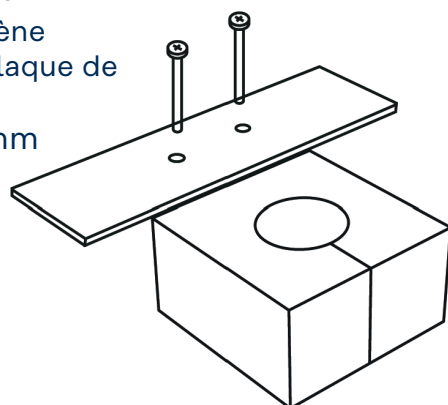
BFL160
100x100x60mm



KIT BETON ET PLAQUE DE NIVELLEMENT

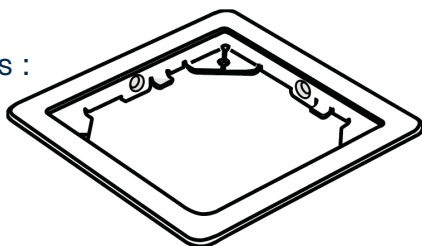
BFK119 - plaque de nivellement
BFK120 - kit béton

Bloc de polystyrène
(réservation) + plaque de
nivellement :
180x180x100mm



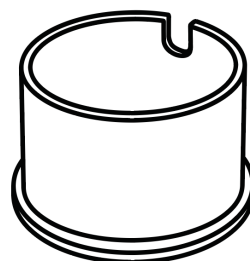
KIT TERRASSE

BFL108/x
Dimensions extérieures :
125x125mm
Dimensions de coupe :
108x108mm



AQUASTOP

BFK107/x – Protège fiche connectée
Ø84,5x63 mm



5 HOMOLOGATIONS

Conforme aux normes EN 60670-1, règles générales pour boîtes et enveloppes pour appareillage électrique et IEC 60670-23 régissant les règles particulières. Produit marqué CE.

