



## 1 INFORMATIONS GÉNÉRALES

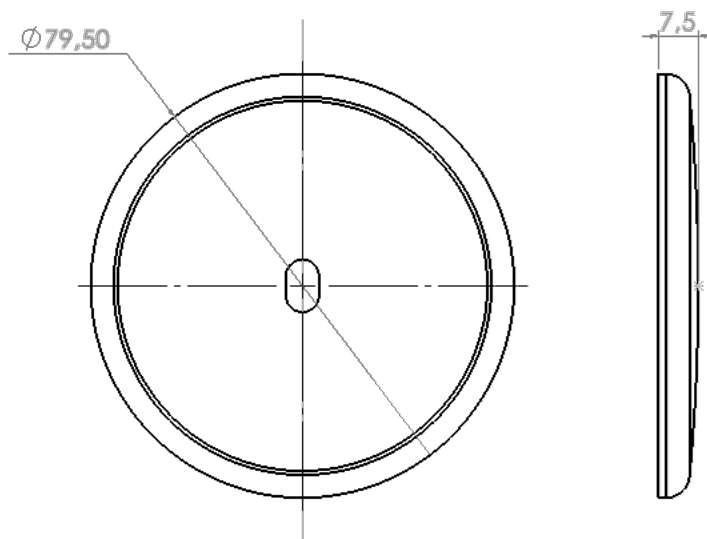
- **Matériau:** Laiton 7;5mm
- **Poids:** 180g
- **Entraxe vis:** 60mm
- **Fixation:** À vis ou sans vis
- **Montage:** 3 minutes vis / 1 minute aimant
- **Boîtes d'encastrement compatibles:**  
LEG 080031 / IMT35032 / BLM 680500 / LEX72049012



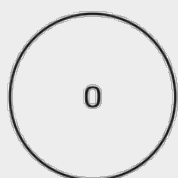
## 2 FINITIONS



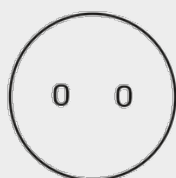
## 3 FORMATS Dimensions en mm



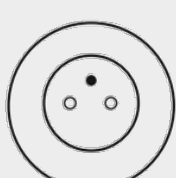
## 4 FONCTIONS DISPONIBLES



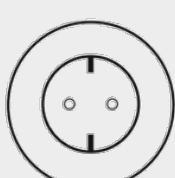
**B1**  
1 Levier



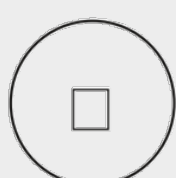
**B2**  
2 Leviers



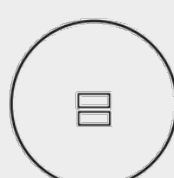
**R1**  
Prise 2P+T



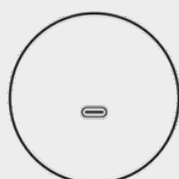
**K1**  
Prise Schuko



**M1**  
1 Média



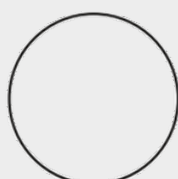
**U1**  
Chargeur USB



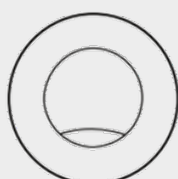
**U3**  
Power delivery



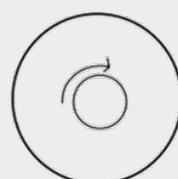
**C1**  
TV



**O1**  
Obturateur



**SC**  
Sortie Câble



**V1**  
Variateur

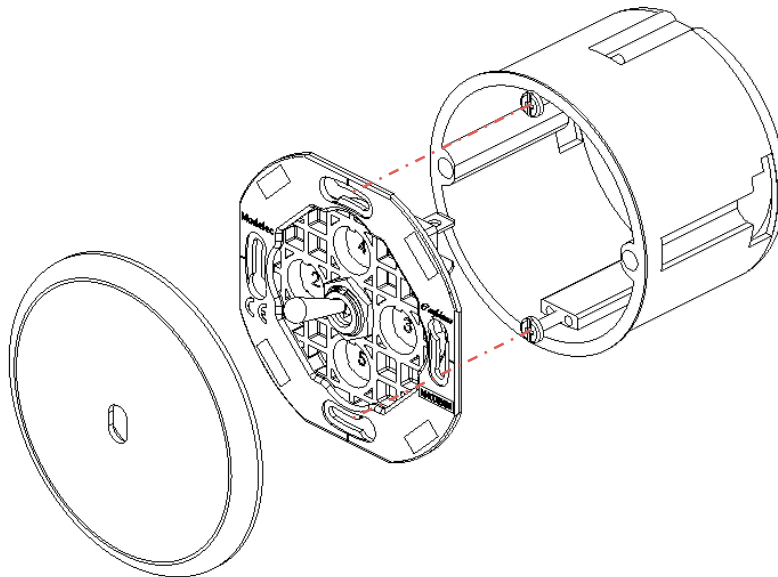
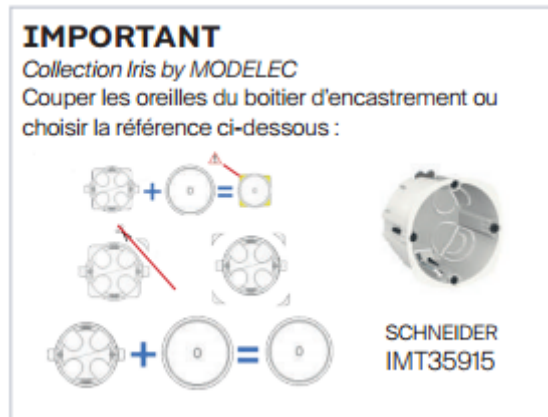
### LEXIQUE

**Levier:** va-et-vient / poussoir / permutateur / volet roulant

**Média:** RJ45 / HDMI / USB DATA / HP



## 5 MONTAGE



1. Réaliser le câblage du mécanisme selon le schéma correspondant.
2. Plaquer et visser le ou les mécanismes dans le boîtier d'encastrement standard.
3. Veillez à un positionnement vertical correct.
4. Approchez la façade du mécanisme et laissez le pouvoir de l'aimantation agir.