



E



S



D

1 INFORMATIONS GÉNÉRALES

- **Matériau:** Laiton 5mm
- **Poids:** 70g **E** / 120g **EL** / 120g **S** / 200g **D** / 280g **T**
- **Entraxe vis:** 60mm
- **Fixation:** À vis ou sans vis
- **Montage:** 3 minutes vis / 1 minute aimant
- **Boîtes d'encastrement compatibles:**
 LEG 080031 **S** LEG 080040 **E**
 LEG 080032 **D** ARD 432002 **EL**
 LEG 080033 **T**



2 FINITIONS



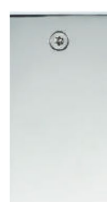
Blanc Mat
413



Acier Brossé
412



Nickel Satiné
418



Chrome Miroir
415



Canon de Fusil
414



Noir Mat
408



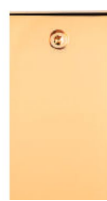
Blanc Email
424



Laiton Brossé
410



Laiton Satiné
419



Or Miroir
421

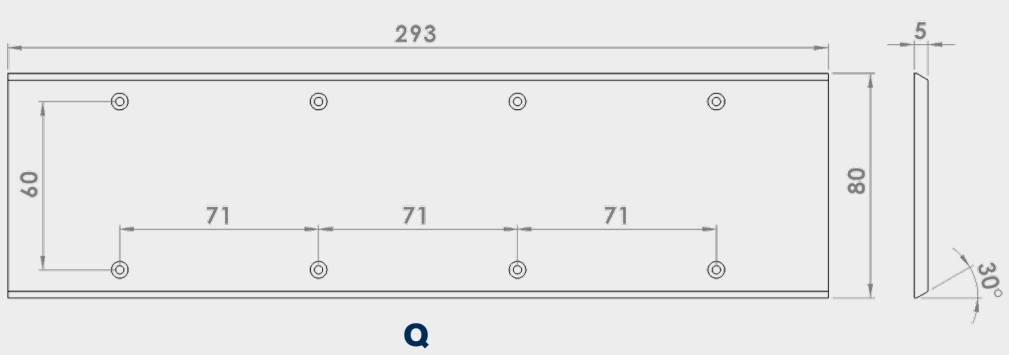
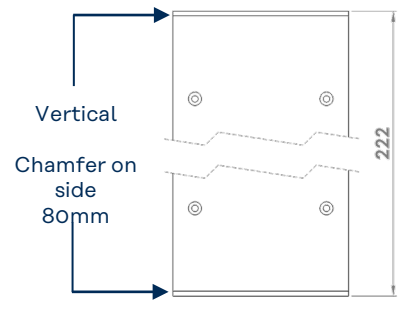
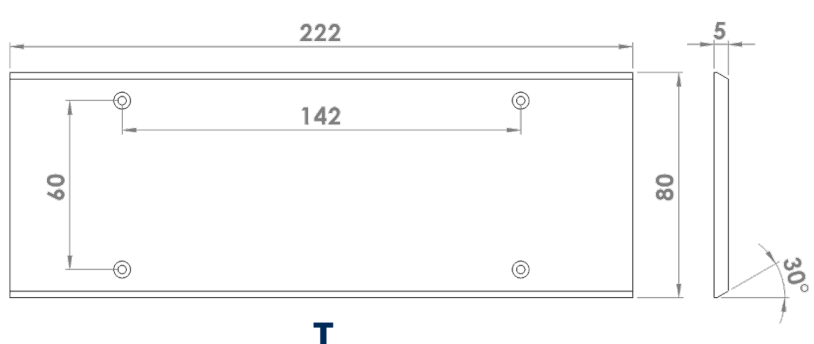
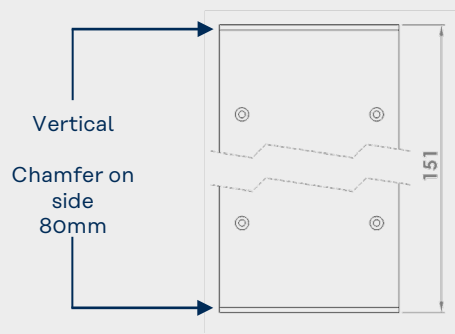
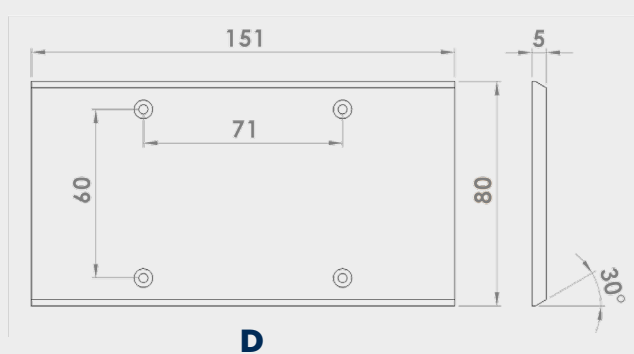
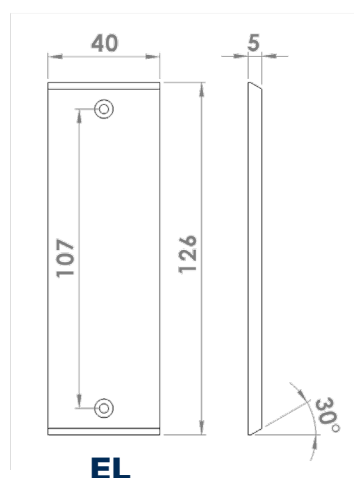
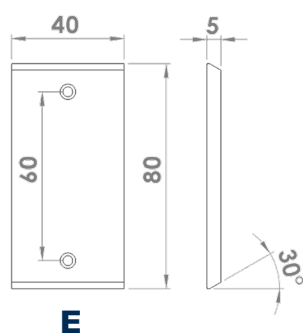
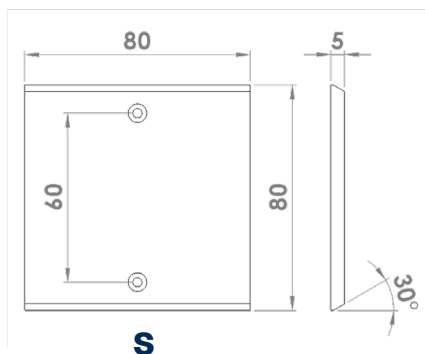


Vieux Bronze
417

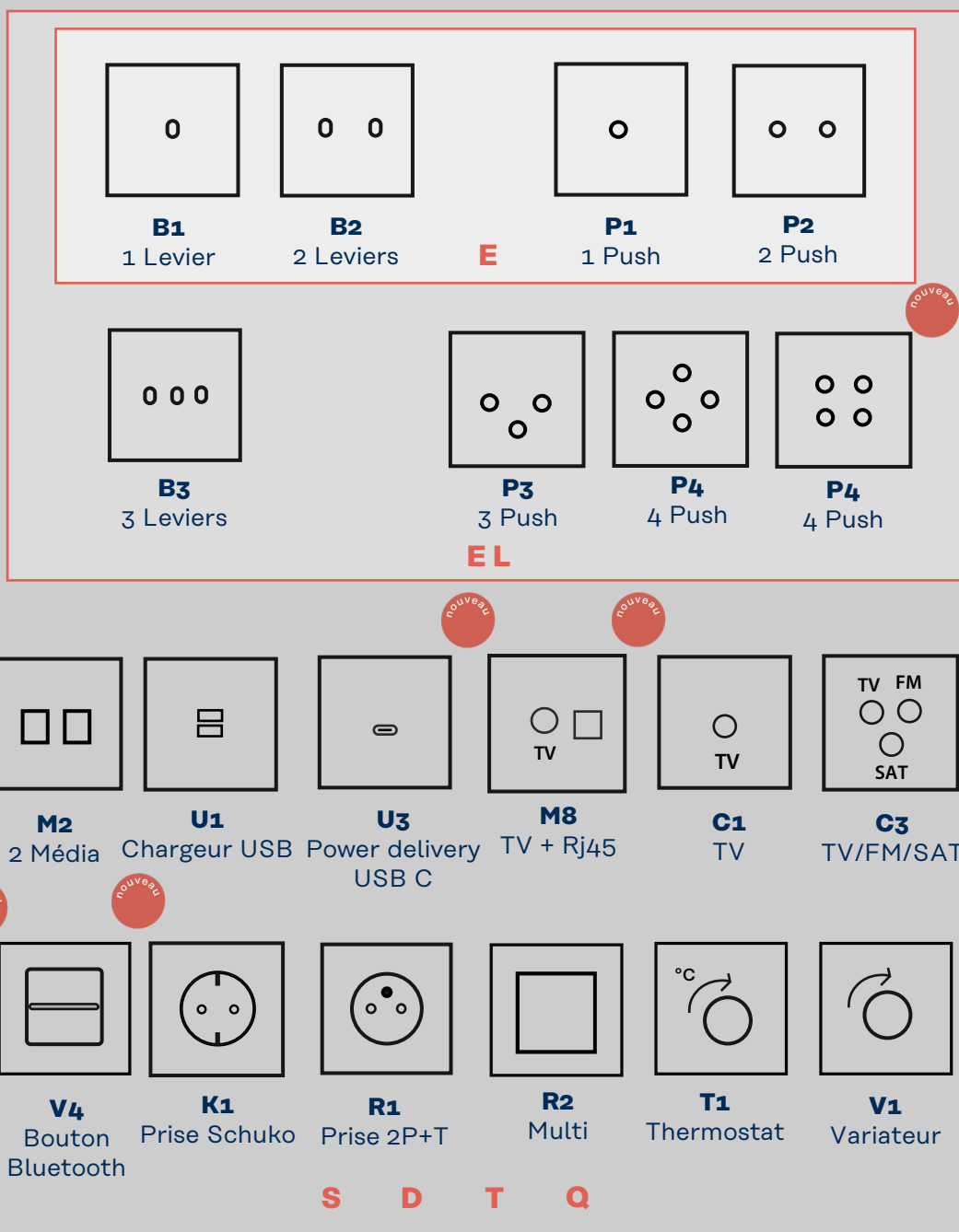


Cuivre Satiné
423

3 FORMATS Dimensions en mm



4 FONCTIONS DISPONIBLES



		E					
B1 1 Levier	B2 2 Leviers		P1 1 Push	P2 2 Push			
				EL			
B3 3 Leviers	P3 3 Push	P4 4 Push	P4 4 Push				
M1 1 Média	M2 2 Média	U1 Chargeur USB	U3 Power delivery USB C	M8 TV + Rj45	C1 TV	C3 TV/FM/SAT	GUI Guichet Lumineux
BS Balise de sol	V4 Bouton Bluetooth	K1 Prise Schuko	R1 Prise 2P+T	R2 Multi	T1 Thermostat	V1 Variateur	SC Sortie Câble
		S	D	T	Q		

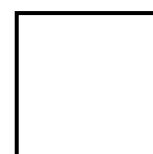
Levier: va-et-vient / poussoir / permutateur / volet roulant

Push: bouton poussoir

Média: RJ45 / HDMI / USB DATA / HP

Multi: détecteur / interrupteur à carte / prises internationales

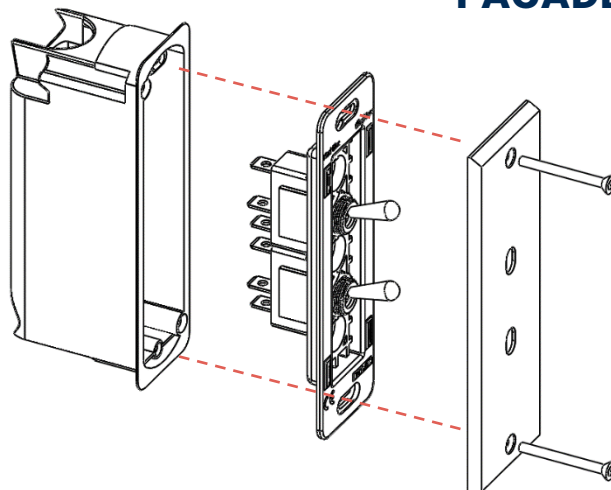
LEXIQUE



**Autre fonctions
Voir catalogue**

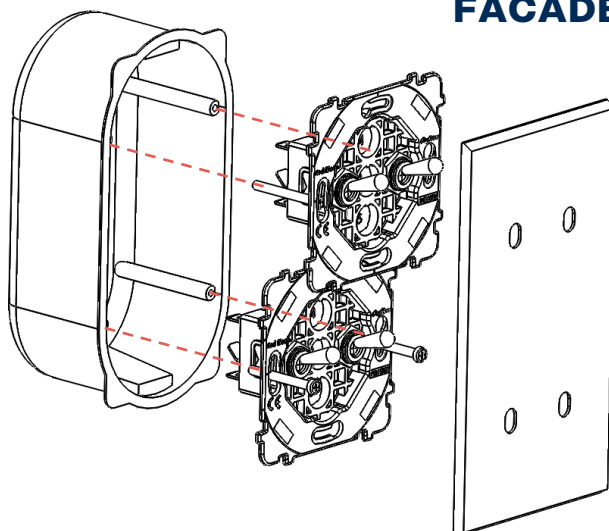
5 MONTAGE

FAÇADE A VIS



1. Réaliser le câblage du mécanisme selon le schéma correspondant.
2. Enclencher simplement l'ensemble façade + mécanisme sur le boîtier d'encastrement standard et visser (2 vis empreinte Torx fournies).
3. Veillez à un positionnement vertical correct.

FAÇADE A AIMANTS



1. Réaliser le câblage du mécanisme selon le schéma correspondant.
2. Plaquer et visser le ou les mécanismes dans le boîtier d'encastrement standard.
3. Veillez à un positionnement vertical correct.
4. Approchez la façade du mécanisme et laisser le pouvoir de l'aimantation agir.

