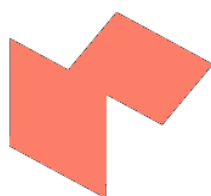


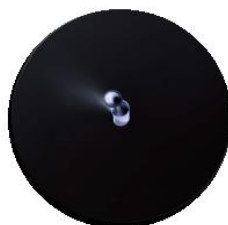
IRIS Satin



IRIS Satin



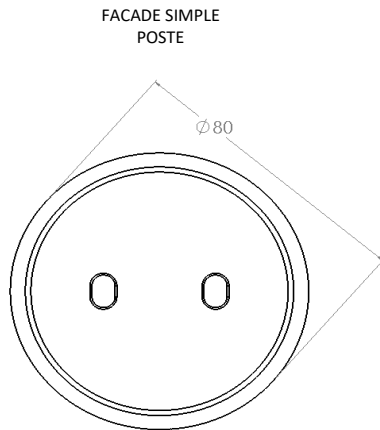
La Gamme



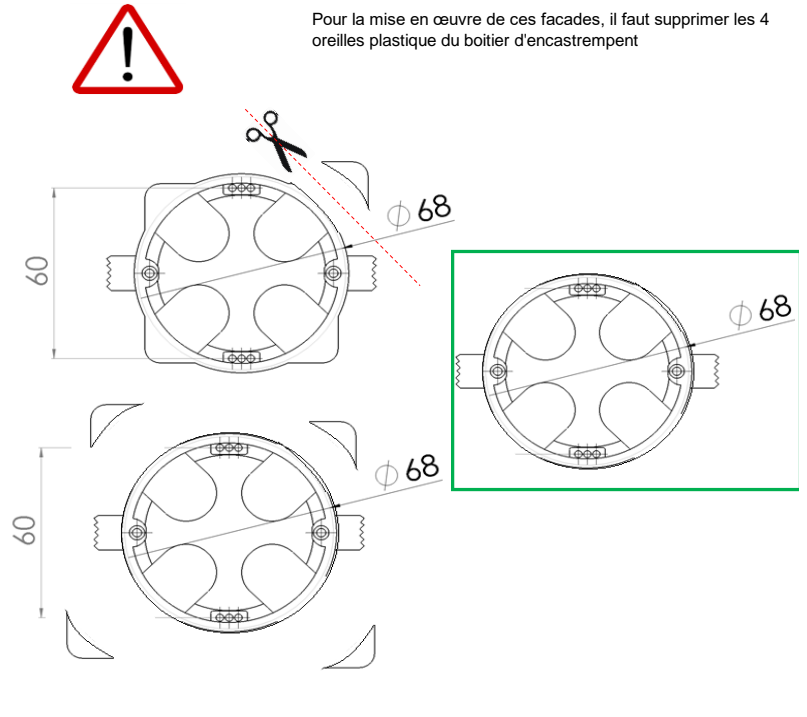
Iris Satin	
351	352
satin blanc	satin noir
goutte d'eau acier	
∅ 80 mm	

LES FACADES

DIMENSION DES FACADES



MISE EN ŒUVRE



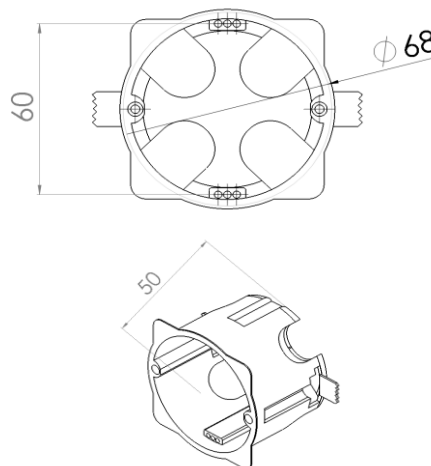
FIXATION - MONTAGE

FIXATION SUR BOITIER STANDARD

RECOMMANDATIONS :

1-IL FAUT IMPERATIVEMENT QUE LE BOITIER POSSEDE DES POINTS D'ANCRAGE AVEC ENTRAXE 60 mm

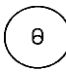

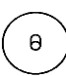
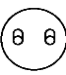


3-PROFONDEUR DE BOITIER : IL EST PREFERABLE D'UTILISER DES BOITIERS DE PROFONDEUR 50 mm





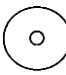
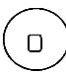
MECANISMES

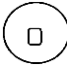
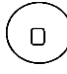
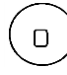
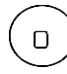

Ces mécanismes peuvent être utilisés sur les façades simple poste

Les Interrupteurs

			LEVIER ACIER (086-XXXBAC)
-030B		Mécanisme 1 Va-et-vient	086-030WAC
-050B		Mécanisme 2 Va-et-vient	086-050WAC
-210B		Mécanisme 1 Poussoir	086-210WAC
-250B		Mécanisme 2 Poussoirs	086-250WAC
-070B		Mécanisme 1 Va-et-vient + 1 Poussoir	086-070WAC
-180B		Mécanisme Volet roulant	086-180WAC

Prises & Média

-320B		Mécanisme Prise 2P+T	086-320W
-360B		Mécanisme TV	086-360W
-190B		Mécanisme Sortie de câble	086-190W
-510B		Mécanisme Chargeur USB	086-510W

-390B		Mécanisme RJ45 Cat 6 (3M)	086-390W
-410B		Mécanisme RJ45 Cat 6 BLINDE (3M)	086-410W
-430B		Mécanisme HDMI	086-430W
-450B		Mécanisme USB Data	086-450W
-470B		Mécanisme HP	086-470W



FACADES SIMPLES

Dimensions de la façade simple poste : 80x80X7 mm

			Noir	Blanc
			352	351
		Couleur de levier recommandé	ACIER	ACIER
131-		Façade 1 trou oblong (B1)	131-352	131-351
132-		Façade 2 trous oblongs (B2)	132-352	132-351
190-		Façade Prise 2P+T (R1)	190-352	190-351
192-		Façade 1 trou média (M1)	192-352	192-351
194-		Façade 1 trou pour TV (C1)	194-352	194-351
197-		Façade Sortie de câble + Cache (SC)	197-352	197-351